



Nashock
PROTECCIONES Y REVESTIMIENTOS


contacto@nashock.com
3325389466 - 3312705113

www.nashock.com

The logo for Nashock features the word "Nashock" in a bold, sans-serif font. The "N" is blue, and the "shock" is white. A horizontal orange bar is positioned behind the "A". To the right of the text is a stylized icon of a truck or trailer, also in blue and orange.

Nashock

PROTECCIONES Y REVESTIMIENTOS

The background image shows an industrial interior with a large blue door. The floor is marked with orange lines. Numerous yellow safety bollards are placed throughout the area. On the right, there is a white electrical cabinet with a warning sign.

PROTECCIÓN
PARA PERSONAS,
MERCANCÍAS,
INSTALACIONES,
MAQUINARIA

A row of yellow protective bollards in an industrial setting. The bollards are cylindrical and arranged in a line, receding into the distance. The background shows a blurred industrial environment with a white wall and a dark ceiling.

NAshock
PROTECCIONES Y REVESTIMIENTOS

CONTENIDO

PROTECCIONES

Beneficios y ventajas01
Comparativos Anclaje03
Cumplimiento04
Poste / Bolardo07
Guardarrail / Tope Simple09
Guardarrail /Tope Doble 11
Barandillas 12
Nuevos productos 13
Poste Giratorio 14
Zocalo Sanitario 19
Galería de imagenes 21

REVESTIMIENTOS

Beneficios25
Problema / Solución27
Cumplimiento29
NR 100 Liso 31
NR 200 Tableteado 33
NR 300 Alveolar 35
Curva Santiaria 37
Perfiles y accesorios 39
Confían en nosotros 40



BENEFICIOS



FÁCIL INSTALACIÓN

SIN INSTRUCTIVOS COMPLICADOS,
NO SE REQUIERE PERSONAL CALIFICADO
PARA SU INSTALACIÓN.



GRAN RESISTENCIA

SOPORTAN GOLPES DE MONTACARGAS
Y CARRETILLAS CON MERCANCÍA



MANTENIMIENTO MÍNIMO

NO SE OXIDAN, NO SE DESPINTAN
NO SE ABOLLA.



HIGIÉNICAS

SE LIMPIAN FÁCILMENTE CON AGUA,
NO DESARROLLAN HONGO NI
BACTERIAS. GRADO ALIMENTICIO.



RESISTENCIA A QUÍMICOS

RESISTE LA EXPOSICIÓN A VARIOS
AGENTES QUÍMICOS Y AMBIENTES
AGRESIVOS.



100% RECICLABLE

RESISTE LA EXPOSICIÓN A VARIOS
AGENTES QUÍMICOS Y AMBIENTES
AGRESIVOS.

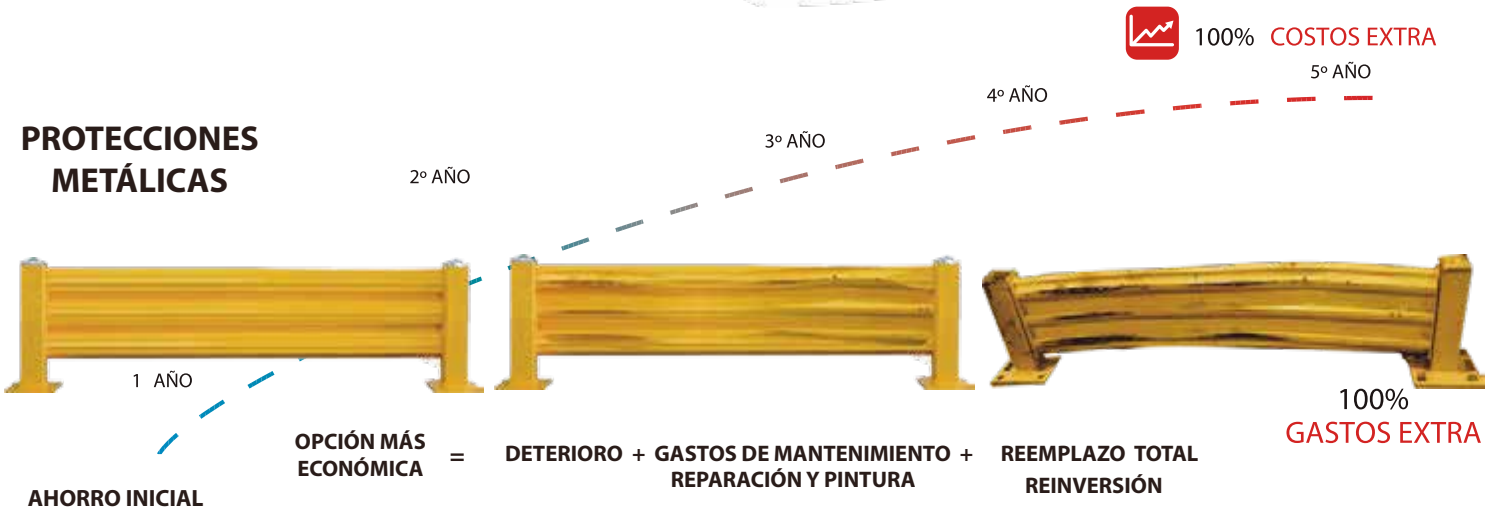


Ahorro en mantenimiento:

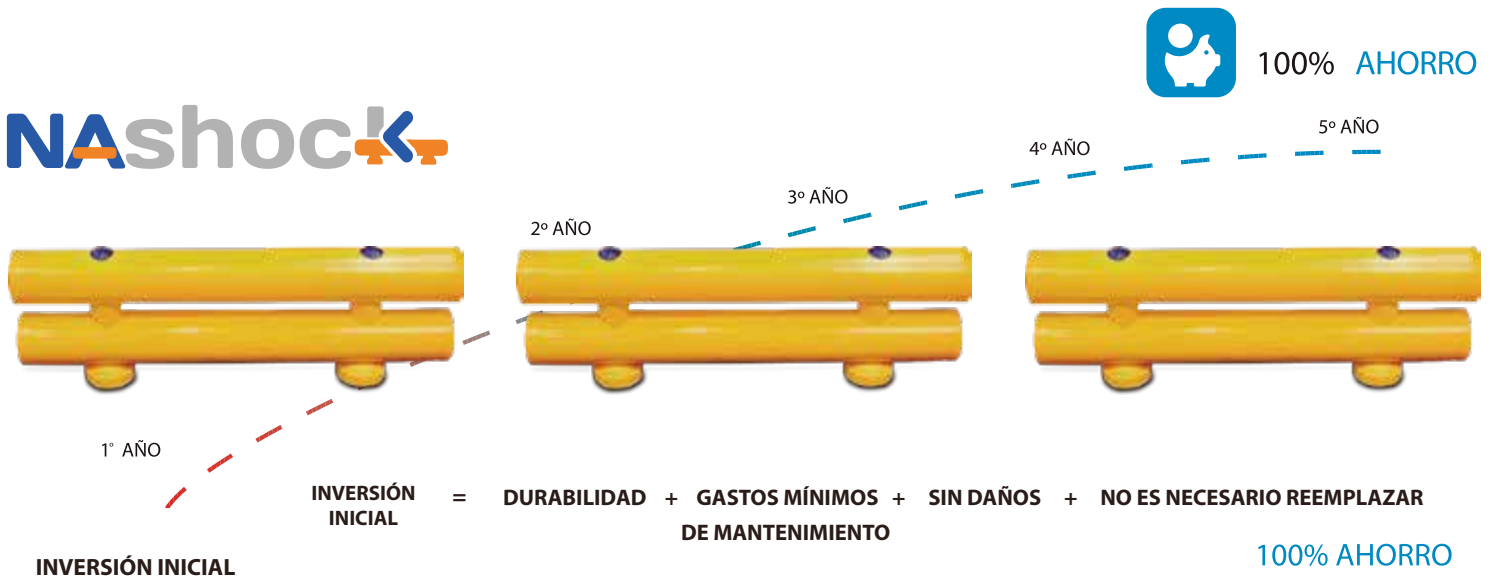
No se oxidan
No se abollan
No requieren pintura



PROTECCIONES METÁLICAS



Nashock



VS

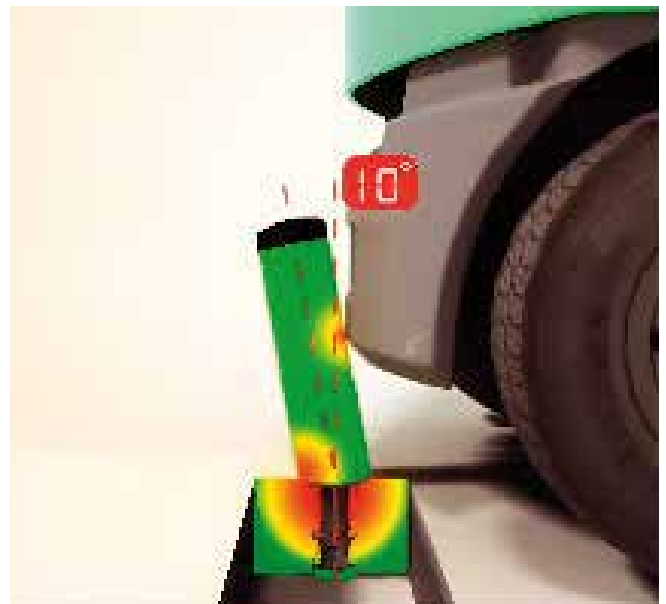
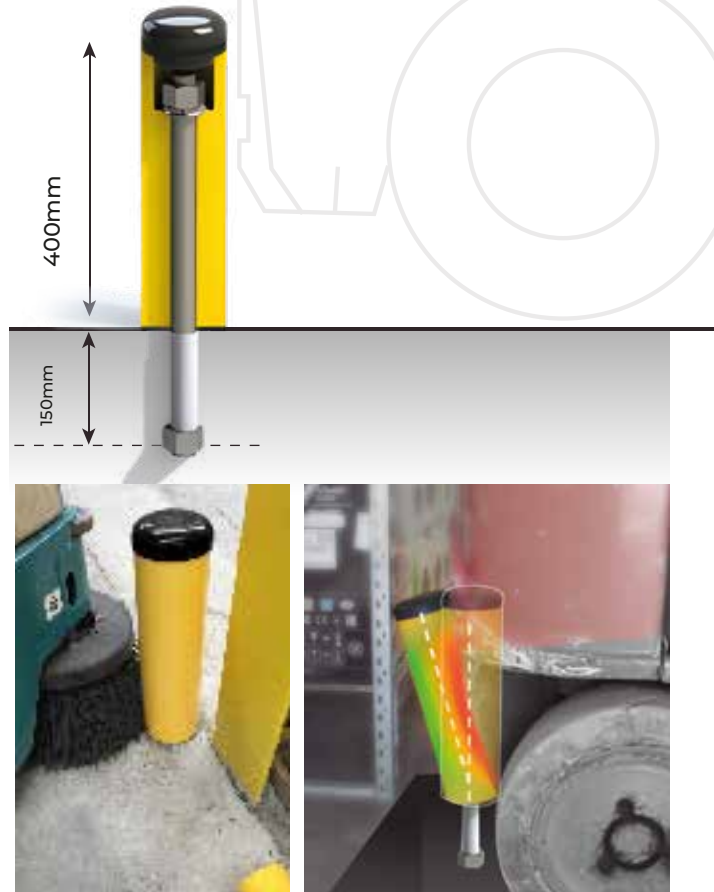
ANCLAJE CONVENCIONAL

Tornillos expuestos = poca limpieza,
daños a los neumáticos
Poca resistencia a impactos.
Daños al suelo



ANCLAJE OCULTO

Sin tornillos = Mayor limpieza y estética
Sin daños a los neumáticos
Resistencia a los golpes sin ser
arrancadas del suelo.



Ensayos de laboratorio, comprueban que las protecciones Nashock, alcanzan el grado alimenticio, al comprobarse que no transfieren ni permiten el desarrollo de bacterias ni microorganismos en su superficie.

Con estas pruebas certificamos que son aptas para ser instaladas en zonas o áreas donde se exigen altos estándares de higiene, como industria farmacéutica, y/o de alimentos como cárnicos, lácteos o agrícolas.



Reglamento UE NO. 10/2011 de la CE

Legislación Europea EU 10-2011 que establece las normas para materiales y objetos de plásticos destinados a estar en contacto con alimentos.

FDA 21 CFR 177 1520

Norma que regula los polímeros de olefina pueden usarse de manera segura como artículos o componentes de artículos destinados a su uso en contacto con alimentos.

FDA 21 FR 175 300

Norma que regula materiales poliméricos que pueden ser usados de manera segura como superficie de contacto con los alimentos, como es el caso de artículos destinados a la fabricación, y almacenamiento de alimentos..

PRUEBAS DE IMPACTO



Las barreras, defensas, y guardas **Nashock**, son sometidas a pruebas de impacto para confirmar su eficacia y comportamiento.

El resultado de estos ensayos, confirma la capacidad de estas protecciones, de absorber la energía de un choque, distribuirlo en su estructura y de esa manera evitar que el elemento a proteger sufra algún daño.

Su diseño, las provee de una resistencia prácticamente irrompible, capaces de soportar la energía de un impacto, que es absorbida y distribuida por la protección, quedando intacta, sin abolladura, sin oxidación y desgaste de pintura.



5,000 kg
Peso

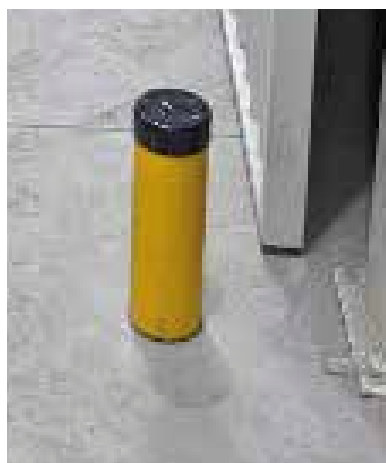


15km/h
Velocidad

Poste / Bolardo

BOLARDOS / POSTES

Uso recomendado: Protección vertical de puertas, bordes salientes, estanterías, pie de columna, esquina de rack o maquinaria sometida al riesgo de colisión por montacargas.



DIMENSIONES

Diámetro	Altura	Profundidad
120	400	150
120	600	150
120	900	150
180	400	150
190	900	150

***Los postes pueden ser fabricados en medidas especiales**

Guardarrail Tope Simple

GUARDARRAIL / TOPE SIMPLE



Uso recomendado: Protección horizontal para tramos de muros, puertas automáticas, líneas de producción o maquinaria que corren riesgo constante de impacto por montacargas o carretillas y/o patines.



GDR D70 H125

Diámetro: 70mm.
Longitud: 500mm
Altura: 125mm

Diámetro: 70mm.
Longitud: 1000mm
Altura: 125mm

Diámetro: 70mm.
Longitud: 1500mm
Altura: 125mm

Diámetro: 70mm.
Longitud: 2000 mm
Altura: 125mm

GDR D100 H155

Diámetro: 100 mm.
Longitud: 500mm
Altura: 155 mm

Diámetro: 100 mm.
Longitud: 1000mm
Altura: 155 mm

Diámetro: 100 mm.
Longitud: 1500mm
Altura: 155 mm

Diámetro: 100 mm.
Longitud: 2000 mm
Altura: 155 mm

GDR D120 H175

Diámetro: 120mm.
Longitud: 500mm
Altura: 175mm

Diámetro: 120mm.
Longitud: 1000mm
Altura: 175 mm

Diámetro: 120 mm.
Longitud: 1500 mm
Altura: 175 mm

Diámetro: 120 mm.
Longitud: 2000 mm
Altura: 175 mm

GDR D120 H275

Diámetro: 120mm.
Longitud: 500mm
Altura: 275mm

Diámetro: 120mm.
Longitud: 1000mm
Altura: 275 mm

Diámetro: 120 mm.
Longitud: 1500 mm
Altura: 275 mm

Diámetro: 120 mm.
Longitud: 2000 mm
Altura: 275 mm





Guardarrail Tope Doble

BARRERA / TOPE DOBLE

Uso recomendado: Protección horizontal para secciones de muros, puertas automáticas, líneas de producción o maquinaria que corren riesgo constante de impacto por montacargas de grandes dimensiones o chasis elevado.



GDR DBL D70 H230

Diámetro: 70mm.
Longitud: 500mm
Altura: 230mm



Diámetro: 70mm.
Longitud: 1000mm
Altura: 230mm



Diámetro: 70mm.
Longitud: 1500mm
Altura: 230mm



Diámetro: 70mm.
Longitud: 2000 mm
Altura: 230mm



GDR DBL D100 H300

Diámetro: 100mm.
Longitud: 500mm
Altura: 300 mm



Diámetro: 100mm.
Longitud: 1000mm
Altura: 300 mm



Diámetro: 100mm.
Longitud: 1500mm
Altura: 300 mm



Diámetro: 100mm.
Longitud: 2000 mm
Altura: 300 mm



GDR DBL D120 H340

Diámetro: 120 mm.
Longitud: 500 mm
Altura: 340 mm



Diámetro: 120 mm.
Longitud: 1000 mm
Altura: 340 mm



Diámetro: 120 mm.
Longitud: 1500 mm
Altura: 340 mm



Diámetro: 120 mm.
Longitud: 2000 mm
Altura: 340 mm





Barandilla

BARANDILLAS

Uso recomendado: Protección, segregación y delimitación de áreas, con presencia de personal o peatonal, que corren riesgo de ser impactados por montacargas y/o patines de carga.



BA DOBLE 120MX70 H500

Diámetro: 120mm.
Longitud: 500mm
Altura: 500 mm

Diámetro: 120mm.
Longitud: 1000mm
Altura: 500 mm

Diámetro: 120mm.
Longitud: 1500mm
Altura: 500 mm

Diámetro: 120mm.
Longitud: 2000 mm
Altura: 500 mm



BA DOBLE D120X70 H800

Diámetros: 120 / 70 mm.
Longitud: 500mm
Altura: 800 mm

Diámetros: 120 / 70 mm.
Longitud: 1000mm
Altura: 800 mm

Diámetros: 120 / 70 mm.
Longitud: 1500mm
Altura: 800 mm

Diámetros: 120 / 70 mm.
Longitud: 2000 mm
Altura: 800 mm



BA DOBLE D120X70 H1000

Diámetro: 120 / 70 mm.
Longitud: 500mm
Altura: 1000 mm

Diámetro: 120/70 mm.
Longitud: 1000mm
Altura: 1000 mm

Diámetro: 120/70 mm.
Longitud: 1500 mm
Altura: 1000 mm

Diámetro: 120/70 mm.
Longitud: 2000 mm
Altura: 1000 mm





**Nuevos
productos**



MINI BARANDILLA LIGERA

PARA INSTALACION PISO DE LÁMINA

Estructura ligera, anclaje oculto, sin tornillos expuestos en pisos de lámina como mezzanines. Para protección de conveyors en varios niveles.



Nuevo

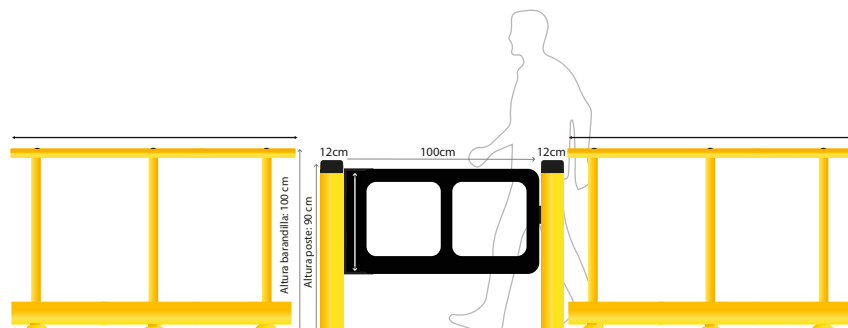


PUERTA DE SEGURIDAD

Puerta de seguridad para puntos de acceso y salida de peatones, cruces de pasillos donde circulen vehículos montacargas.

Obligan al peatón a hacer una parada física total en su trayecto y puedan verificar si cruzar o ingresar a un punto vacío o de cruce es seguro en ese momento.

Las puertas tienen una acción basculante, y un broche magnético para asegurar su cierre después de abierta. Son compatibles con los postes de seguridad y pueden fabricarse en diversos tamaños desde 90cm y hasta 120 cm (ancho de placa)



Nuevo



POSTE GIRATORIO MAI

ROTACIÓN
FUNCIONALIDAD PARA REDIRIGIR EL SENTIDO
DE AVANCE DEL MONTACARGAS

El poste giratorio, combinan la resistencia y propiedad de absorción de impacto del polietileno, con la movilidad rotatoria de la protección.

Generan una mayor protección al funcionar en conjunto.

Absorbiendo los impactos y redireccionando la maquinaria.

Ideal para proteger accesos abiertos y puertas expuestas al alto tráfico de maquinaria en operaciones logísticas





Zócalo / Zoclo
Sanitario

CARACTERÍSTICAS

Polietileno de alta densidad, irrompible
Tramos de 2500mm de longitud.

Altura: 230 mm
Espesor de protección de 20 mm
Anclado en base de 35mm
Tornillos ocultos

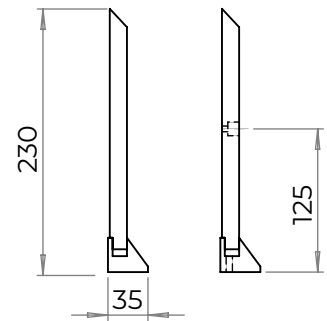
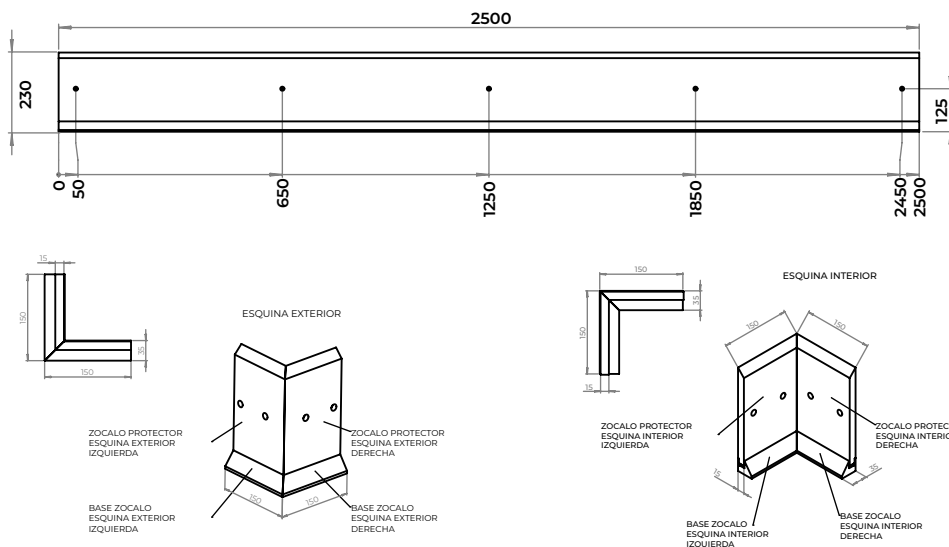
Se distribuyen, igualmente, piezas para esquinas interiores y exteriores.

Orificios para atornillar la pieza a la pared,
incluye tapones que ocultan el anclado.

PROBLEMA



SOLUCIÓN



DATOS TÉCNICOS ZOCLO NP-500

Densidad (g/cm ³) /		0,91
Elongación a la rotura % /		70
Temperaturas de aplicación /	T _{máx} (°C)	60
	T _{mín} (°C)	-20
Resistencia al impacto (Probeta) KJ/m ² /		7
Dureza shore /		72
Cociente de expansión lineal (medio) K-1 /		1,6 · 10 ⁻⁴
Reacción al fuego DIN 4102 /		B2
Resistencia química: Ácidos, álcalis / Disolventes orgánicos /		Excelente
Tensile E-Módulo /		1400









BOLARDOS

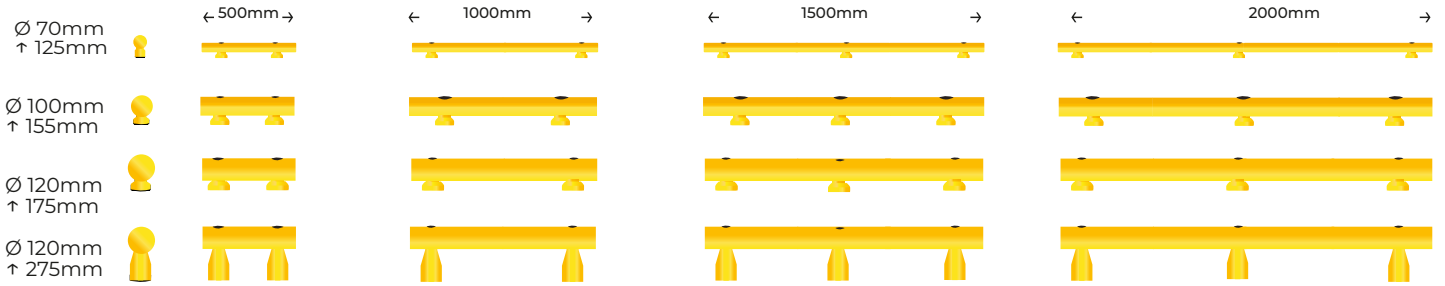


Diámetro: 120 mm.
Altura: 400 mm

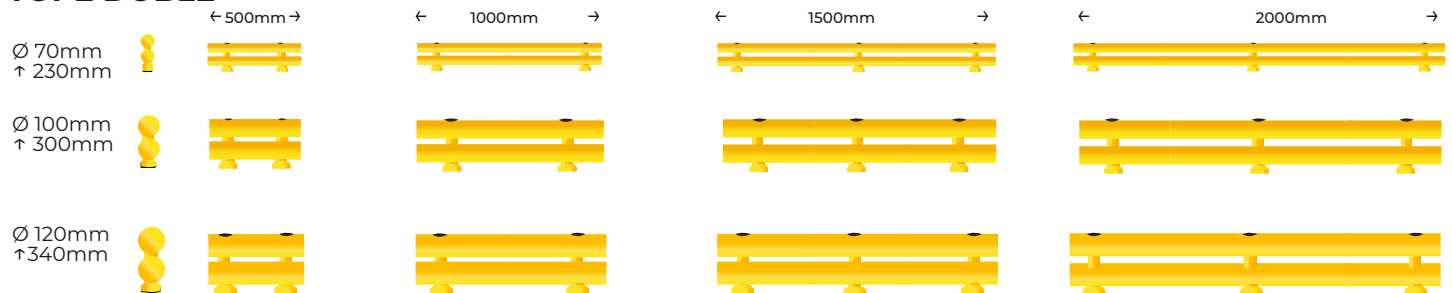


Diámetro: 180 mm.
Altura: 400 mm

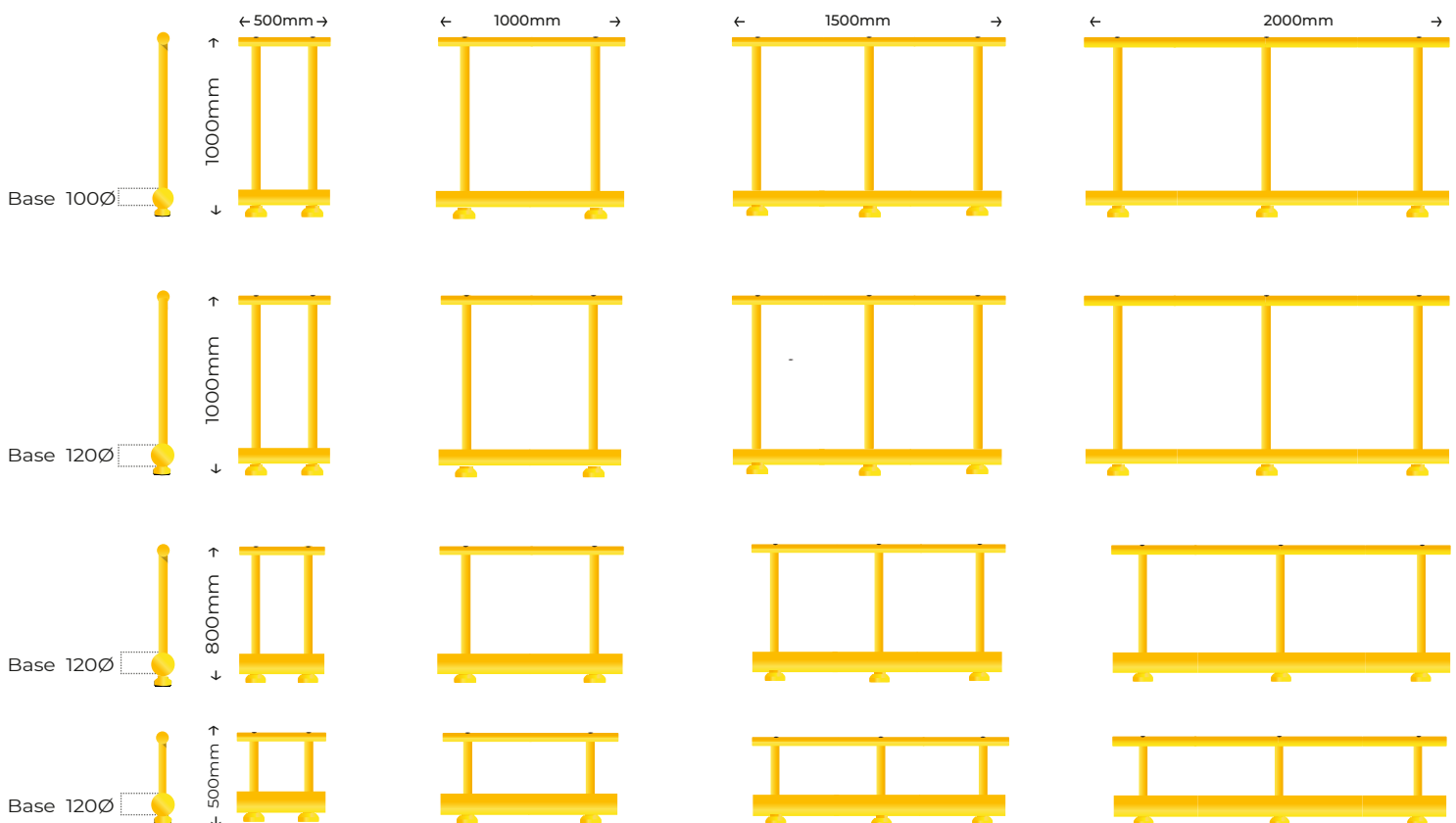
GUARDARRAIL / TOPE SIMPLE



TOPE DOBLE



BARANDILLAS

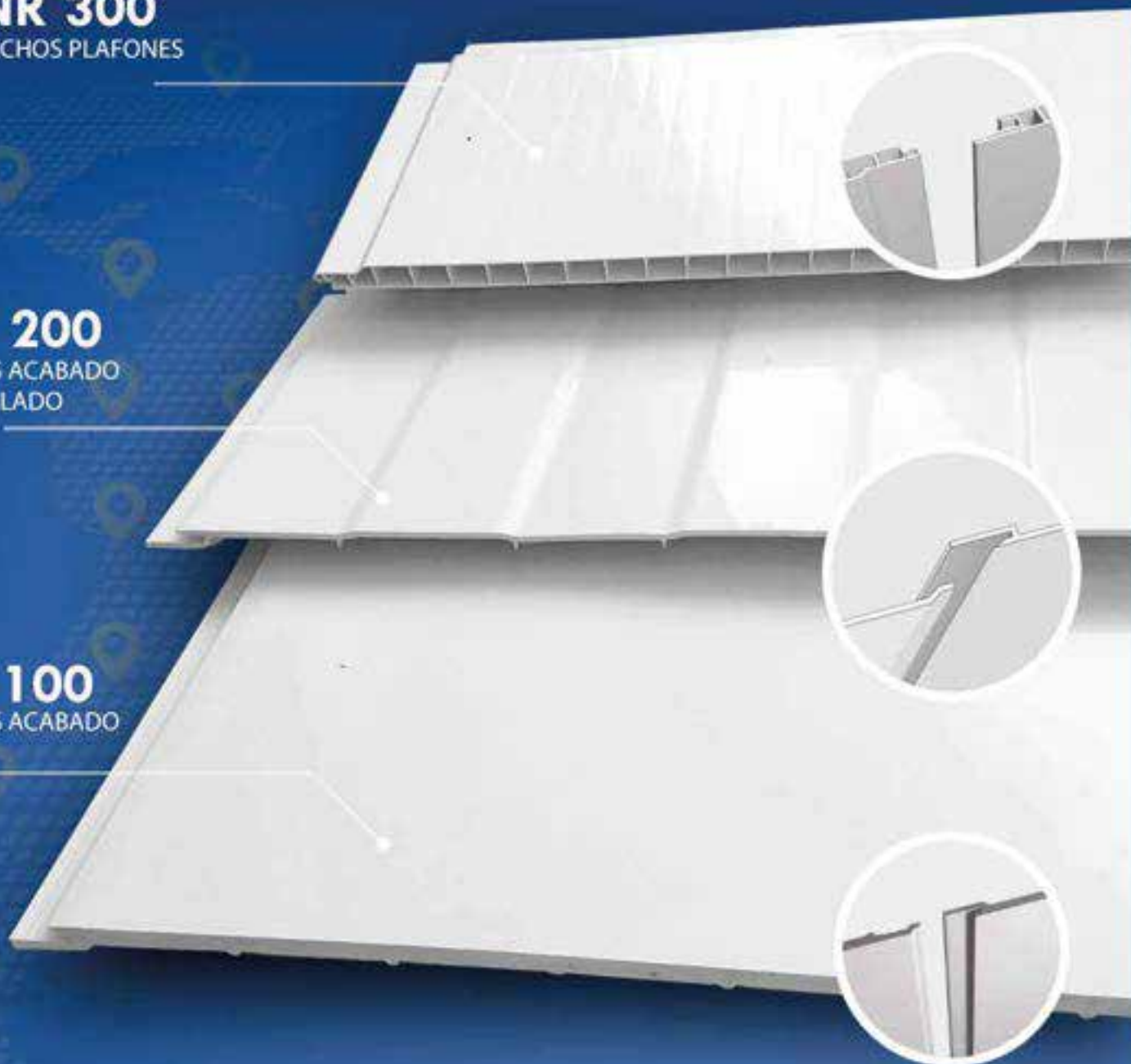


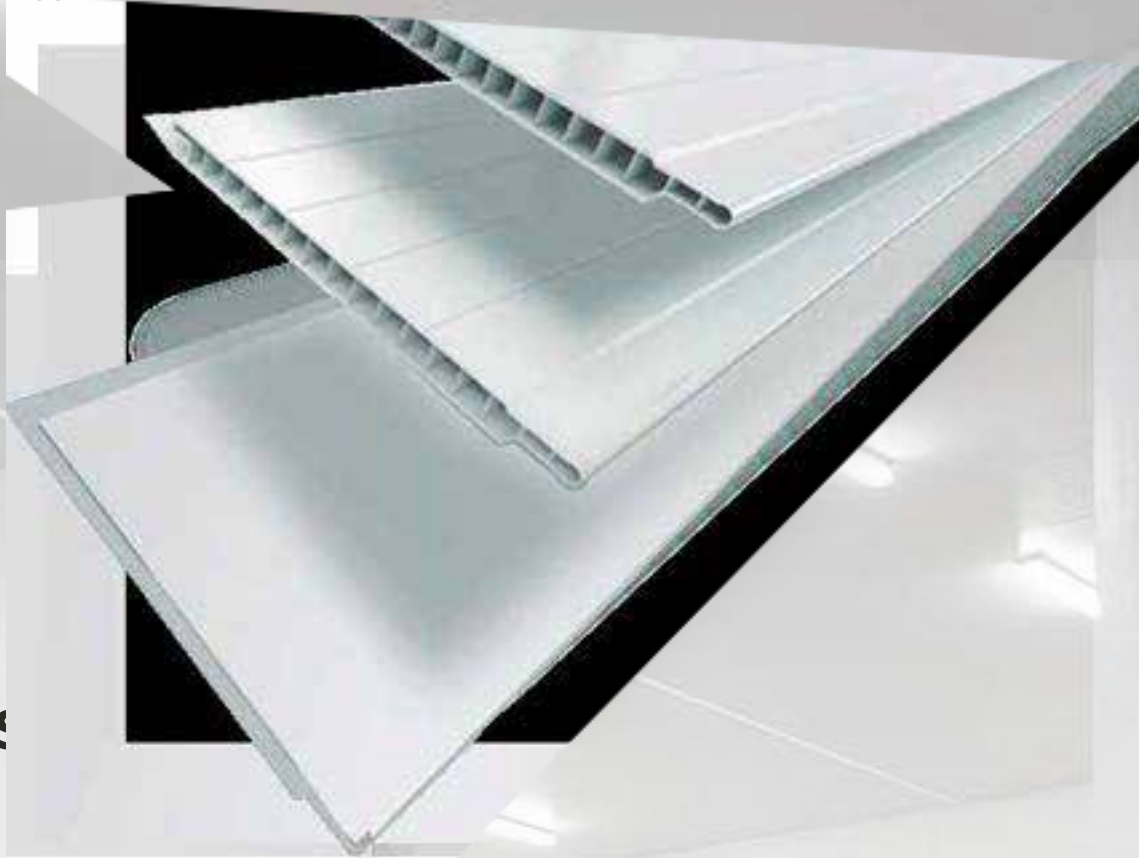
REVESTIMIENTOS HIGIÉNICOS PVC

NR 300
TECHOS PLAFONES

NR 200
MUROS ACABADO
ACANALADO

NR 100
MUROS ACABADO
LISO





BENEFICIOS



FÁCIL INSTALACIÓN

NO REQUIERE MANO DE OBRA ESPECIALIZADA, ALBAÑILERÍA NI OBRA HÚMEDA.



A PRUEBA DE FUEGO

AUTOEXTINGUIBLE, NO PROPAGA EL FUEGO.



IMPERMEABLES

RESISTENTES A LA HUMEDAD. NO ABSORBEN LIQUIDOS



RESISTENCIA A QUÍMICOS

RESISTE LA EXPOSICIÓN A ELEMENTOS COMO EL CLORO, AMONIACO, ACIDOLÁCTICO ENTRE OTROS SIN DETERIORARSE.



FÁCIL LIMPIEZA Y MANTENIMIENTO

LAVABLES A PRESIÓN, ALTAS TEMPERATURAS Y CON DETERGENTES QUÍMICOS. NO REQUIERE PINTURA



GRADO ALIMENTICIO

APTO PARA SU USO EN LA INDUSTRIA ALIMENTARIA



SIN BACTERIAS

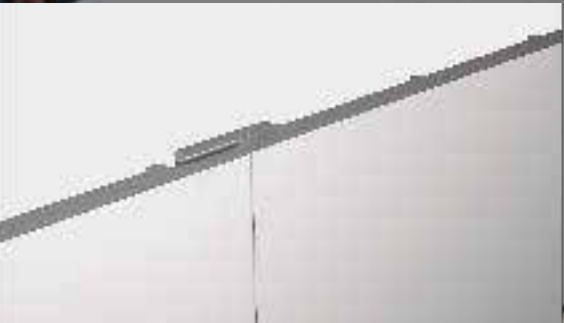
NO PERMITE LA APARICIÓN NI DESARROLLO DE BACTERIAS NI MICROORGANISMOS EN SU SUPERFICE.



100% RECICLABLE

PROBLEMA / SOLUCIÓN





- Ensamble uno a uno, sistema machihembrado
- No requiere trabajo de albañilería
- Fijación en seco, con tornillos
- Sin necesidad de mano de obra calificada
- Sin necesidad de adhesivos

REPORTE DE CUMPLIMIENTO CON LAS NORMAS DE INOCUIDAD:



Centro de Investigación
en Alimentación y Desarrollo

Análisis de laboratorio, confirman que los **revestimientos de PVC Nashock**, cumplen con normas necesarias, para su uso en áreas donde se requieren alcanzar estándares de inocuidad e higiene elevados.

El **Centro de Investigación en Alimentación y Desarrollo (CIAD)**, llevó a cabo los análisis de migración global, basándose en la legislación Europea, Reglamento **UE No. 10 / 2011 de la CE**.

El ensayo de laboratorio, consistió en someter muestras de los revestimientos a contacto controlado con simulates de alimentos de carácter hidrofílico, simulantes de alimentos ácidos, y simulante de alimento de carácter lipofílico y capaces de extraer sustancias lipofílicas (D1).

Los resultados finales, indican que **se encuentran dentro de los límites de Migración Global**.

Adicionalmente, comprobó que también se encuentran dentro de los límites de extractivos totales calculados de las recomendaciones de la **FDA 21cfr175.300**, por lo tanto cumplen con ambas normatividades.

Reglamento UE NO. 10/2011 de la CE

Legislación Europea EU 10-2011 que establece las normas para materiales y objetos de plásticos destinados a estar en contacto con alimentos.



FDA 21 FR 175 300

Norma que regula materiales poliméricos que pueden ser usados de manera segura como superficie de contacto con los alimentos



NO PERMITEN EL CRECIMIENTO DE HONGOS, MOHO, BACTERIAS NI MICRO ORGANISMOS



Se realizaron inóculos de **Escheichia coli ATCC 11775** y **Aspergillus niger ATCC 16888** en muestras tanto del revestimiento como la curva sanitaria, para ser incubados por separado y analizar su evolución en un periodo de 24 horas.

Los resultados concluyen, que los **UFC (Unidades de Colonias formadoras/gamo de muestra por superficie muestreada es = 0.00%** comprobando así las características anti-bacterianas de los revestimientos, al demostrar que no permiten el desarrollo ni crecimiento de hongos, ni micro organismos en su superficie.



SIN REVESTIMIENTO



CON REVESTIMIENTO

NR100

ACABADO LISO
PARA MUROS, PAREDES
COLUMNAS, ETC.

NR100

CARACTERÍSTICAS

Puede aplicarse en cámaras frigoríficas, naves industriales, plantas de proceso y preparación de alimentos, supermercados, carnicerías, bodegas, clínicas, cocinas, salas blancas, etc.

- Gran dureza a impactos.
- Juntas higiénicas.
- Sencillo montaje con tornillería oculta.
- Perfiles auxiliares de PVC.
- Acabado visto liso.
- 100% reciclable.
- Espesor del perfil de 7,5 mm
- Ancho útil: 33 cm
- Longitudes: 3 y 4 metros
- Higiénicas, no permiten el desarrollo ni crecimiento de hongos ni bacterias en su superficie.



DATOS TÉCNICOS	VALOR	UNIDADES
Densidad	(g/cm ³)	1,4
Material	U-PVC	
Absorción de agua	casi nulo	
Rango de trabajo temporal (mínimo)	-30	
Rango de trabajo temporal (máximo)	78.8	
Certificación	SGS, CE	
Estabilidad	Libre de Plomo	

NR200

ACABADO GRECADO
PARA MUROS, PAREDES
COLUMNAS, ETC.

NR200

CARACTERÍSTICAS

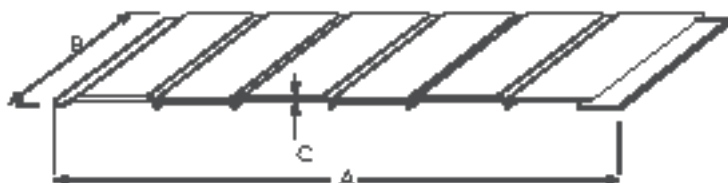
Placa maciza fabricada en PVC de gran dureza.

- Placa nervada para dotarle de mayor rigidez.
- Acabado homogéneo.
- Superficie grecada.
- Sistema de unión machihembrado con tornillo oculto.
- Resistente al fuego.

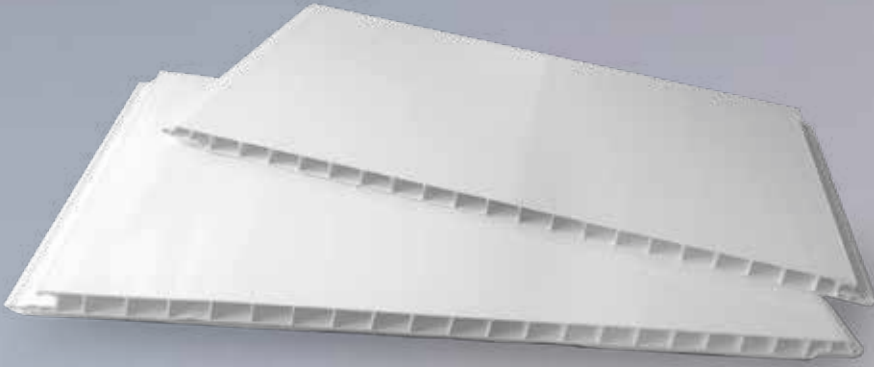
- Gran dureza a impactos.
- Juntas higiénicas.
- Sencillo montaje con tornillería oculta.
- Perfiles auxiliares de PVC.
- Acabado visto liso.
- 100% reciclable.
- Espesor del perfil de 7,5 mm
- Ancho útil: 33 cm
- Longitudes: 3 y 4 metros
- Higiénicas, no permiten el desarrollo ni crecimiento de hongos ni bacterias en su superficie.



Fig. 1000 - Perfilado - Instalación
con el tipo de unión.



DATOS TÉCNICOS	VALOR	UNIDADES
Densidad	(g/cm ³)	1,4
Material	U-PVC	
Absorción de agua	casi nulo	
Rango de trabajo temporal (mínimo)	-30	
Rango de trabajo temporal (máximo)	78.8	
Certificación	SGS, CE	
Estabilidad	Libre de Plomo	



NR300

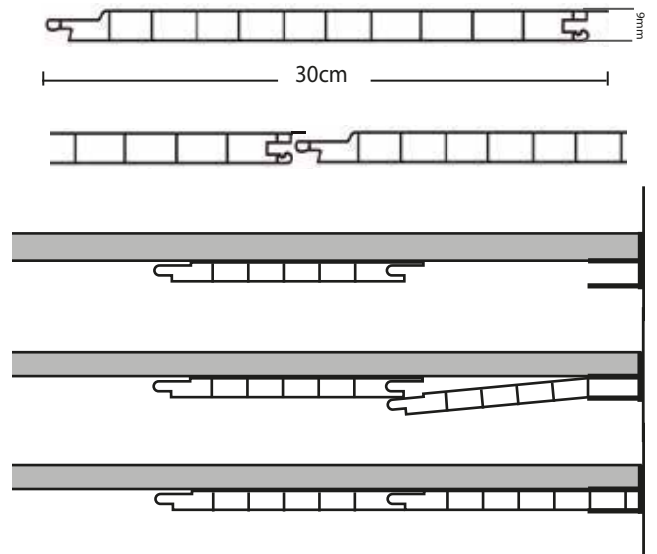
ALVEOLADA
PARA CIELO RASO, PLAFÓN
TECHO INTERIOR



NR300

CARACTERÍSTICAS

- Revestimiento de PVC para techos, tiene un espesor de 10 mm.
- Fácil limpieza.
- Uso alimentario.
- No oxidable.
- Sin mantenimiento.
- Protege los techos de vapores y humedades.
- Resistente a grasas y ácidos.
- Juntas herméticas, sencillo montaje con tornillería oculta.
- Inmejorable comportamiento al fuego
- Longitud estándar de 3 y 4 metros



DATOS TÉCNICOS	VALOR	UNIDADES
Densidad	(g/cm ³)	1,4
Material	U-PVC	
Absorción de agua	casi nulo	
Rango de trabajo tempral (minimo)	-30	
Rango de trabajo temporal (máximo)	78.8	
Certificación	SGS, CE	
Estabilidad	Libre de Plomo	



Curva Sanitaria

Curva Sanitaria

CARACTERÍSTICAS

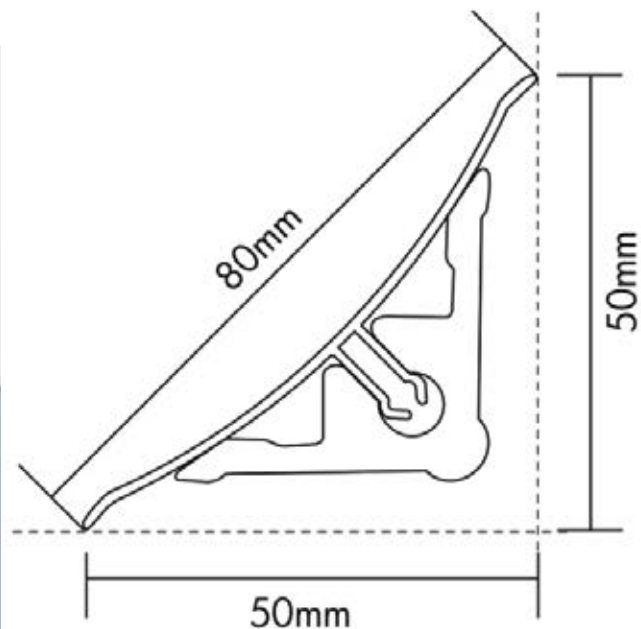
REMATE CÓNCAVO
PVC BASE MACIZA

CARACTERÍSTICAS

- Soporte de PVC macizo.
- Tapa en PVC de labios flexibles para mejor ajuste.
- Tamaño: 8cm
- Fácil montaje.
- Sistema de fijación tornillo oculto

UTILIDADES

- Uso en encuentro de paneles.
- Evita que se acumule suciedad tras la tapa.
- La base maciza en PVC sustituye el remate recto interior.
- Está recomendada especialmente para encuentros de paredes y suelos.
- Mayor resistencia a impactos debido a su base de soporte maciza.



Perfiles para revestimientos

CARACTERÍSTICAS

ACCESORIOS PARA EL MONTAJE, SELLADO Y REMATES EN LA INSTALACIÓN DEL REVESTIMIENTO.



Perfil H



Perfil H 2 piezas con
Labio flexible



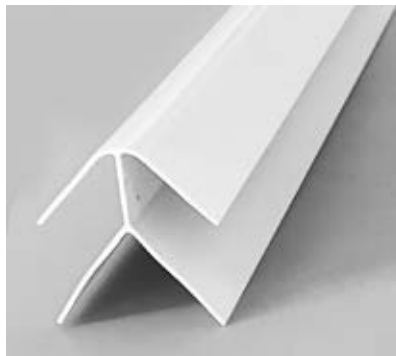
Cantonera/ Esquinero
50 x 50



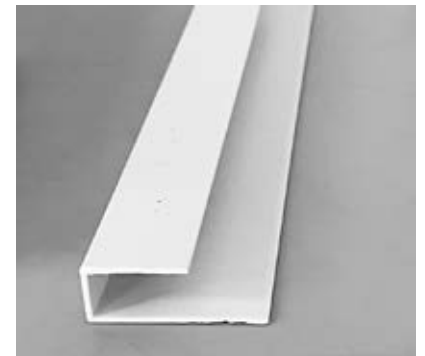
Esquinero Chico



Perfil Esquinero Exterior



Perfil J



Confían en nosotros

